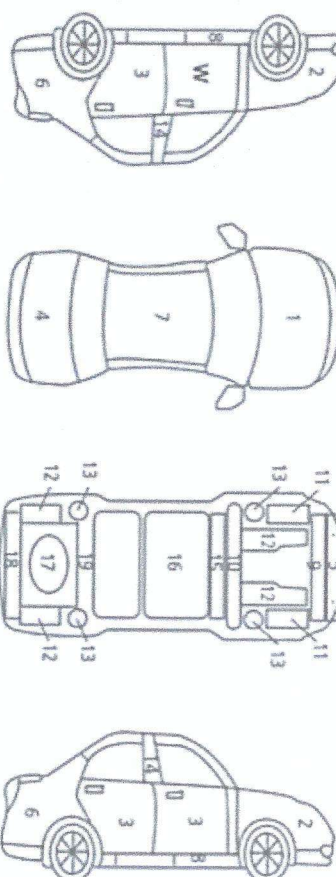


제 0225007806호 중고자동차성능·상태점검기록부 (자동차관리법 제82호서식)

※ 자동차가격조사·신용평가를 위한 경우 제출하는 세트로함니다.

<p>자동차 기본정보 (이력상행 기록사항은 특수인이 자동차가격조사·신용평가를 할 때는 생략하면 기재합니다)</p> <p>(1)차명 Mercedes-Benz E0SS80 4MATIC SUV (세부모델 :) (2)자동차등록번호 05R13055</p> <p>(3)연식 2023 (4)검사유료기간 2023-06-29 ~ 2027-06-28</p> <p>(5)최초등록일 WINDMAE03PA011326 (7)변속기종류 자동 □수동 □세미오토 □무단변속기 □기타 ()</p> <p>(8)사용연호 WINDMAE03PA011326</p> <p>(9)원동기형식 EM0027 (10)모종유형 □기타보중 □보합식보중 (K8) 기어상행기준기어 0 0 0 0 0 0 인원</p>	
<p>자동차 종합상태 (색상, 주요옵션, 기어조종식, 신형제 및 특기사항은 특수인이 자동차가격조사·신용평가를 할 때는 생략하면 기재합니다)</p> <p>(1)시용여부 <input type="checkbox"/> 상태 <input checked="" type="checkbox"/> 임의해당부품</p> <p>주행거리 <input type="checkbox"/> 양호 <input type="checkbox"/> 불량 <input type="checkbox"/> 적음 현재 주행거리 [49,248km]</p> <p>외개기상태 <input type="checkbox"/> 양호 <input type="checkbox"/> 불량 <input type="checkbox"/> 적음</p> <p>차체번호표기 <input type="checkbox"/> 양호 <input type="checkbox"/> 부식 <input type="checkbox"/> 훼손(오손) <input type="checkbox"/> 심이 <input type="checkbox"/> 변조(변타) <input type="checkbox"/> 도막</p> <p>배출가스 <input type="checkbox"/> 일산화탄소 □단화수소 □메탄 % ppm, %</p> <p>유압 <input type="checkbox"/> 양호 <input type="checkbox"/> 적음 □적법 □불법 <input type="checkbox"/> 침수 □회차 □구조 □장치</p> <p>특별이력 <input type="checkbox"/> 양호 <input type="checkbox"/> 양호 <input type="checkbox"/> 양호 <input type="checkbox"/> 양호</p> <p>경도변경 <input type="checkbox"/> 없음 <input type="checkbox"/> 있음 <input type="checkbox"/> 양호 <input type="checkbox"/> 양호 <input type="checkbox"/> 양호</p> <p>색상 <input type="checkbox"/> 무채색 □유채색 □전체도색 □색상변경</p> <p>주요옵션 <input type="checkbox"/> 없음 <input type="checkbox"/> 있음 <input type="checkbox"/> 섀시부품 □나비게이션 □기타</p> <p>리콜대상 <input type="checkbox"/> 해당없음 □해당 <input type="checkbox"/> 이력 <input type="checkbox"/> 미이력</p>	<p>기어조종식·신형제 및 특기사항</p>
<p>사고·교환·수리 등 이력 (기어조종식·신형제 및 특기사항은 특수인이 자동차가격조사·신용평가를 할 때는 생략하면 기재합니다)</p> <p>후 상해표시부호 : x (교환), w (편입 또는 중립), A (흡입), v (요철), t (부식), r (손상)</p> <p>후 하단 항목은 중용차기준이며, 기타 자동차는 중용차에 준하여 표시</p>	
<p>(1)사이드(유외사용·좌측) <input type="checkbox"/> 없음 <input type="checkbox"/> 있음 단속수리</p> <p>(2)교환·편입 등 이상부위</p>	
<p>외관 부위</p> <p>헤드 <input type="checkbox"/> 1.후드 <input type="checkbox"/> 2.프론트엔더 w.3.도어 <input type="checkbox"/> 4.트렁크리드</p> <p>그릴 <input type="checkbox"/> 5.리아어터 서포트(몬트체결부품)</p> <p>승크 <input type="checkbox"/> 6.쿼터패널(리아어터) <input type="checkbox"/> 7.루프패널 <input type="checkbox"/> 8.사이드실 패널</p> <p>승크 <input type="checkbox"/> 9.프론트패널 <input type="checkbox"/> 10.크로스멤버 <input type="checkbox"/> 11.인사이드패널</p> <p>승크 <input type="checkbox"/> 12.사이드멤버 <input type="checkbox"/> 13.휠하우스 <input type="checkbox"/> 14.필라패널 (□A□B□C)</p> <p>승크 <input type="checkbox"/> 15.백지트레이 <input type="checkbox"/> 16.클리어패널</p>	<p>기어조종식·신형제 및 특기사항</p> <p>단속수리</p> <p>인원</p>
<p>주요 승객</p> <p>승객 <input type="checkbox"/> 15.대쉬패널 <input type="checkbox"/> 16.클리어패널</p>	



<p>자동차 세부상태 (이력조사·신용평가를 할 때는 특수인이 자동차가격조사·신용평가를 할 때는 생략하면 기재합니다)</p> <p>(1)주요장제 임의해당부품</p> <p>차기저단 <input type="checkbox"/> 양호 <input type="checkbox"/> 불량</p> <p>변속기 <input type="checkbox"/> 양호 <input type="checkbox"/> 불량</p> <p>원동기 <input type="checkbox"/> 양호 <input type="checkbox"/> 불량</p>	
<p>직동상태 (강화선)</p> <p>오일 누유 <input type="checkbox"/> 양호 <input type="checkbox"/> 불량</p> <p>오일 유량 <input type="checkbox"/> 양호 <input type="checkbox"/> 불량</p> <p>오일 헤드/가스킷 <input type="checkbox"/> 양호 <input type="checkbox"/> 불량</p> <p>냉각수 누수 <input type="checkbox"/> 양호 <input type="checkbox"/> 불량</p> <p>워터펌프 <input type="checkbox"/> 양호 <input type="checkbox"/> 불량</p> <p>리아어터 <input type="checkbox"/> 양호 <input type="checkbox"/> 불량</p> <p>냉각수수함 <input type="checkbox"/> 양호 <input type="checkbox"/> 불량</p> <p>커먼레일 <input type="checkbox"/> 양호 <input type="checkbox"/> 불량</p> <p>자동변속기 (AT) <input type="checkbox"/> 양호 <input type="checkbox"/> 불량</p> <p>오일유량 및 상태 <input type="checkbox"/> 양호 <input type="checkbox"/> 불량</p> <p>직동상태(강화선) <input type="checkbox"/> 양호 <input type="checkbox"/> 불량</p> <p>오일누유 <input type="checkbox"/> 양호 <input type="checkbox"/> 불량</p> <p>기어변속장치 <input type="checkbox"/> 양호 <input type="checkbox"/> 불량</p> <p>오일유량 및 상태 <input type="checkbox"/> 양호 <input type="checkbox"/> 불량</p> <p>직동상태(강화선) <input type="checkbox"/> 양호 <input type="checkbox"/> 불량</p> <p>블러치어셈블리 <input type="checkbox"/> 양호 <input type="checkbox"/> 불량</p> <p>동축조인트 <input type="checkbox"/> 양호 <input type="checkbox"/> 불량</p> <p>수축 및 배어링 <input type="checkbox"/> 양호 <input type="checkbox"/> 불량</p> <p>디퍼렌셜 기어 <input type="checkbox"/> 양호 <input type="checkbox"/> 불량</p> <p>동력조향 작동 오일 누유 <input type="checkbox"/> 양호 <input type="checkbox"/> 불량</p> <p>스티어링 펌프 <input type="checkbox"/> 양호 <input type="checkbox"/> 불량</p> <p>스티어링 기어(MPS포함) <input type="checkbox"/> 양호 <input type="checkbox"/> 불량</p> <p>파워 스티어링 <input type="checkbox"/> 양호 <input type="checkbox"/> 불량</p> <p>타이어로프트 및 볼 조인트 <input type="checkbox"/> 양호 <input type="checkbox"/> 불량</p> <p>브레이크 마스터 실린더오일 누유 <input type="checkbox"/> 양호 <input type="checkbox"/> 불량</p> <p>브레이크 오일 누유 <input type="checkbox"/> 양호 <input type="checkbox"/> 불량</p> <p>배력장치 상태 <input type="checkbox"/> 양호 <input type="checkbox"/> 불량</p> <p>발전기 출력 <input type="checkbox"/> 양호 <input type="checkbox"/> 불량</p> <p>시동 모터 <input type="checkbox"/> 양호 <input type="checkbox"/> 불량</p> <p>와이퍼 모터 기능 <input type="checkbox"/> 양호 <input type="checkbox"/> 불량</p> <p>산내송풍 모터 <input type="checkbox"/> 양호 <input type="checkbox"/> 불량</p> <p>리아어터 팬 모터 <input type="checkbox"/> 양호 <input type="checkbox"/> 불량</p> <p>윈도우 모터 <input type="checkbox"/> 양호 <input type="checkbox"/> 불량</p> <p>승전구 덮개 상태 <input type="checkbox"/> 양호 <input type="checkbox"/> 불량</p> <p>구동장치 거리 상태 <input type="checkbox"/> 양호 <input type="checkbox"/> 불량</p> <p>고선원 전기장치 <input type="checkbox"/> 양호 <input type="checkbox"/> 불량</p> <p>연료 <input type="checkbox"/> 양호 <input type="checkbox"/> 불량</p> <p>연료노출(LPG노출 포함) <input type="checkbox"/> 양호 <input type="checkbox"/> 불량</p>	<p>기어조종식·신형제</p>
<p>자동차 기본정보 (이 항목은 특수인이 자동차가격조사·신용평가를 할 때는 생략하면 기재합니다)</p>	
<p>수리필요</p> <p>외장 <input type="checkbox"/> 양호 <input type="checkbox"/> 불량</p> <p>광대 <input type="checkbox"/> 양호 <input type="checkbox"/> 불량</p> <p>휠 <input type="checkbox"/> 양호 <input type="checkbox"/> 불량</p> <p>타이어 <input type="checkbox"/> 양호 <input type="checkbox"/> 불량</p> <p>유리 <input type="checkbox"/> 양호 <input type="checkbox"/> 불량</p> <p>보유상태 <input type="checkbox"/> 양호 <input type="checkbox"/> 있음 (□사용실명서 □안전상각대 □색 □객)</p>	<p>내장</p> <p>음 크리닝 <input type="checkbox"/> 양호 <input type="checkbox"/> 불량</p> <p>운전식 □전 □ 후 / 동번식 □전 □ 후 / □음급</p> <p>운전식 □전 □ 후 / 동번식 □전 □ 후 / □음급</p>
<p>기본품목</p>	<p>기어조종식·신형제</p>

최종 가격조사·신청 금액 0 0 0 0 0 만원
 이 가격조사·신청서는 보험개발원의 사망기초금액을 바탕으로 한 가격기초액
 (□ 기승사화 □ 한국자동차전담보험협회) 기준서를 적용하였습니다.

특기사항 및 점검자의 의견	성능·상태점검 사	보험이력 있음 / 중고차 특성상 부분적인 판금 도색은 있을 수 있습니다.
	가격·조사신청 사	

유의사항

중고자동차 성능·상태 점검의 보증에 관한 사항 등

- 자동차 매매업자는 성능, 상태점검기록부(가격조사·신청 부분 제외)에 기재된 내용을 고지하지 아니하거나 거짓으로 고지함으로써 매수인에 게 허위 사실 순회기 발생시킬 경우에는 그 손해를 배상할 책임を負합니다.
 - 자동차 성능·상태점검기록부 기재 또는 오수가 있는 성능·상태점검 내용 기재에 의해 보증기간 또는 보증거리 이내에 자동차의 실제 성능, 상태가 다른 경우, 자동차매매업자는 매수인의 자선성 순례를 배상할 책임을 지며, 자동차 성능·상태점검자에게 이를 구상할 수 있습니다. 매수 인이 성능·상태점검기록부 기재된 확인보험 등을 통해 별도로 배상받는 경우는 제외
 - 자동차인도일부터 보증기간은 130일, 보증거리는 12000킬로미터로 합니다. (보증기간은 30일 이상, 보증거리는 2천킬로미터 이상이어야 하 며, 그 중 안전 도려한 것을 적용)
 - 자동차매매업자는 중고자동차 성능, 상태점검기록부를 매수인에게 고지할 때 원형 자동차 성능, 상태점검자의 보증범위(국도교동무 고시)를 침묵하여 고지하지 않습니다. 동 보증범위는 자동차 성능, 상태점검자의 보증범위(국도교동무 고시)에 따르며, 법제처 국가법령정보센터 또는 국도교동무 홈페이지에서 확인 가능합니다.
 - 자동차의 리콜에 관한 사항은 자동차리콜센터(www.krcr.or.kr)에서 확인할 수 있습니다.
 - 자동차3066www.car3066.com에서 판매 불 호 외 및 안전 관련 확인을 할 수 있습니다.
 - 자동차3065 > 자동차 안전 정보 > 차질정보 센터
 - 자동차3065 > 자동차 이력조회 > 매대용차량조회 > 자동차등록번호 검색
- 중고자동차의 구조, 장치 등의 성능, 상태를 고지하지 아니한 자, 거짓으로 점검하거나 거짓 고지한 자는 [자동차관리법] 제 80조 제6호 및 제7호 에 따라 2년 이하의 징역 또는 2천만원 이하의 벌금에 처합니다.
- 성능, 상태점검(자동차성능점검)기록부 기재 또는 성능, 상태 점검을 하거나 점검한 내용과 다르게 자동차매매업자에게 알린 경우 [자동차관리법] 제 82조 제2항 등의 규정에 따른 형사처분의 기준과 절차에 관한 규정 제2호 1항에 따라 1차 시정금 30만, 2차 시정금 50만, 3차 등 3회 이상의 형사 처분을 받습니다.
- 보시 고지된 안전성 사고로 자동차 주요 골격 부위의 판금 용접수리 및 교환이 있는 경우로 한정합니다. 단, 웨더패널, 후부패널 사이드실드패널 부위 는 일단, 용접 시에만 사고로 표기합니다. (수드, 브레이크 등, 도어, 트렁크 등 위판 부위 및 범퍼에 대한 판금, 용접수리 및 교환은 단순수리로서 사고에 포함되지 않습니다.)
- 성능, 상태점검 국도교동무점검에 참여하는 자동차 성능, 상태점검 방법에 대하여 합니다.
 - 이제누유(세누유): 해당부위에 도일(냉각수)이 비치는 성능오차 부류 노후도 인한 현상
 - 누유(누유): 해당부위에서 오일(냉각수)이 떨어져 떨어지는 상태
 - 부차 차압(부차의 외판의 금속표면)에 화학연기에 의해 금속이 아닌 상태로 산화되어 가는 현상(단순히 녹슬어 있는 상태는 제외합니다)
 - 침수 자동차의 현상기 반속기 등 주요장치 일부가 용해 점진 현상이 있는 상태
 - 현재 주행거리: 성능, 상태점검 당시 해당 차량 주행거리계의 주행거리(를 기록하며, 기록한 주행거리가 자동차전신성보증처의 조식자동차권리 정보시스템으로부터 받은 주행거리(주행거리)에 대해 정보 포함)보다 적은 경우 역키사항 및 점검자의 의견 등에 이를 적어야 합니다.

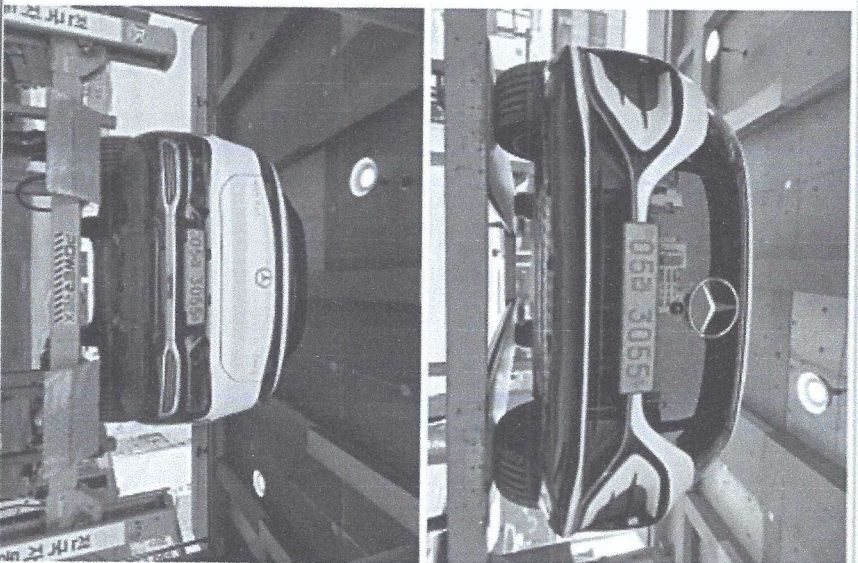
자동차가격조사·신청의 보증에 관한 사항 등

- 가격조사·신청서는 어떤 보증기간 또는 보증거리 이내에 중고자동차 성능, 상태점검기록부(가격조사·신청 부분 한정)에 기재된 내용에 의해 또는 오수가 있는 경우 계약 또는 권고계약에 따라 매수인에 대해 배상을 합니다. 자동차인도일부터 보증기간은 130일, 보증거리는 12000킬로미터로 합니다. (보증기간은 30일 이상, 보증거리는 2천킬로미터 이상이어야 하며, 그 중 안전 도려한 것을 적용합니다)
- 자동차매매업자는 매수인에게 가격조사·신청을 할 때 보증기간 또는 보증거리 이내에 자동차의 실제 성능, 상태가 다른 경우, 자동차매매업자는 매수인의 자선성 순례를 배상할 책임을 지며, 자동차 성능·상태점검자에게 이를 구상할 수 있습니다. 매수 인이 성능·상태점검기록부 기재된 확인보험 등을 통해 별도로 배상받는 경우는 제외
- 자동차인도일부터 보증기간은 130일, 보증거리는 12000킬로미터로 합니다. (보증기간은 30일 이상, 보증거리는 2천킬로미터 이상이어야 하 며, 그 중 안전 도려한 것을 적용)
- 자동차매매업자는 중고자동차 성능, 상태점검기록부를 매수인에게 고지할 때 원형 자동차 성능, 상태점검자의 보증범위(국도교동무 고시)를 침묵하여 고지하지 않습니다. 동 보증범위는 자동차 성능, 상태점검자의 보증범위(국도교동무 고시)에 따르며, 법제처 국가법령정보센터 또는 국도교동무 홈페이지에서 확인 가능합니다.
- 자동차의 리콜에 관한 사항은 자동차리콜센터(www.krcr.or.kr)에서 확인할 수 있습니다.
 - 자동차3066www.car3066.com에서 판매 불 호 외 및 안전 관련 확인을 할 수 있습니다.
 - 자동차3065 > 자동차 안전 정보 > 차질정보 센터
 - 자동차3065 > 자동차 이력조회 > 매대용차량조회 > 자동차등록번호 검색

자동차가격조사·신청이란

후 기적 조사·신청은 소비자 피해 예방을 목적으로 하여 중고차 거래의 투명성 향상을 위한 목적으로 하고 있을 수 있으나, 보험개발원의 보험 계약 기 초 조사·신청에 관련하여 보험개발원으로부터 가격조사·신청은 소비자의 자율적 선택에 따른 사항이며, 가격조사·신청 결과는 중고 차 거래 판매에 관하여 법적 구속력을 갖고 있지 않다는 취지에 유의하여 참고하시기 바랍니다.

점검 장면 촬영 사진



시범

성능점검보험료 : 200,530 원

「자동차관리법」 제58조 및 같은 법 시행규칙 제120조에 따라
 ([V] 중고자동차 성능·상태 점검, [] 자동차가격조사·신청) 하였음을 확인합니다.

2025년 03월 21일
 중고자동차 성능·상태 점검자 송이중고차진흥점검추진회시 신주영 (인) **신주영**
 자동차가격조사·신청자 (인)
 중고자동차 성능·상태 고지자 신드몬토스정우영 (인)

본인은 위 중고자동차 성능·상태점검기록부([] 자동차가격조사·신청 선택)를 발급받은 사실을 확인합니다.
 년 월 일 매수인 (시명 또는 인)